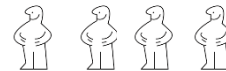




Opérateur : Prévoir 4 personnes pour l'ouverture du toit



2 personnes pour le montage



Outillages :

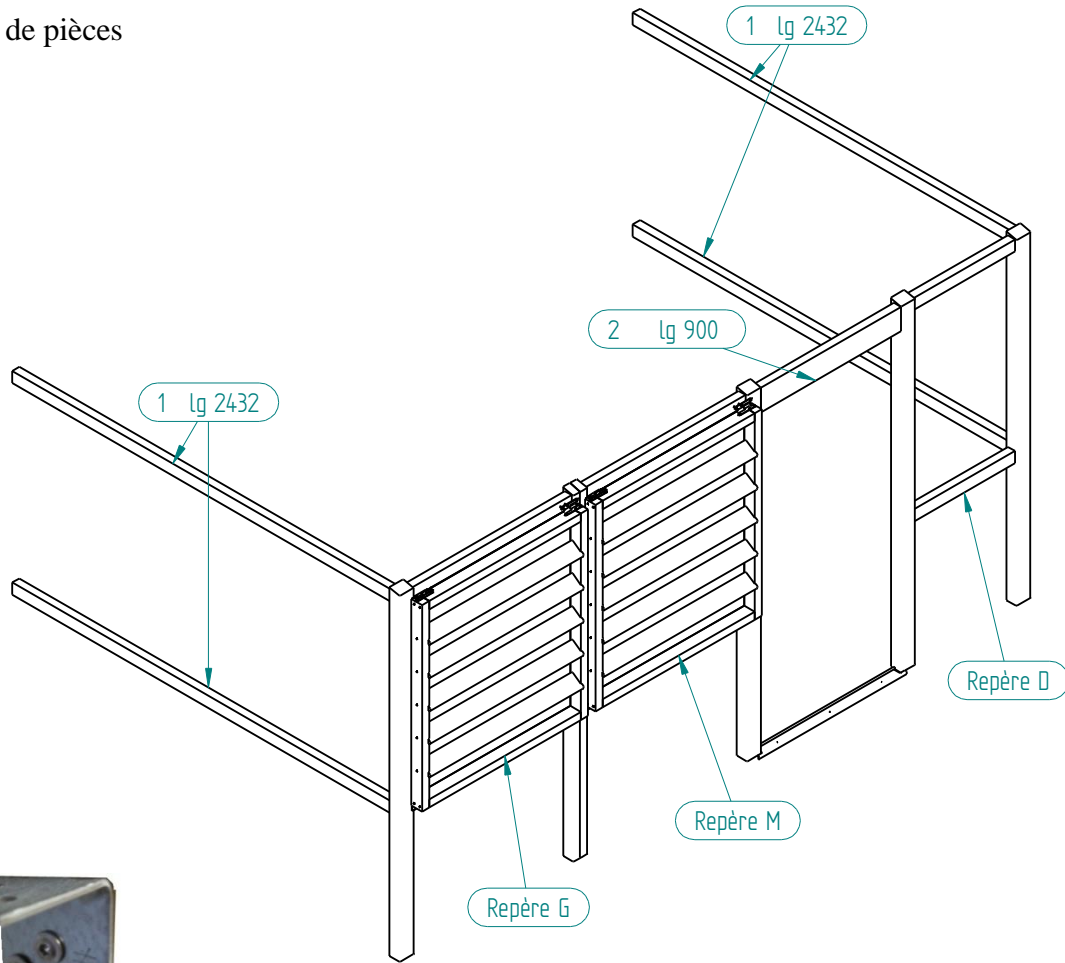
- escabeau - étais x2 - règle - niveau à bulle
- Visseuse - échelle - mètre -silicone
- Perceuse - serre joint - forêt diamètre 5 et 4
- cale de calage - moyen de levage type manitou



Pour le détail des vis, voir le document dotation donné avec le sachet vis. Le sachet est stocké dans le meuble cuisine.

MONTAGE TITHOME C442 C452 BACHE

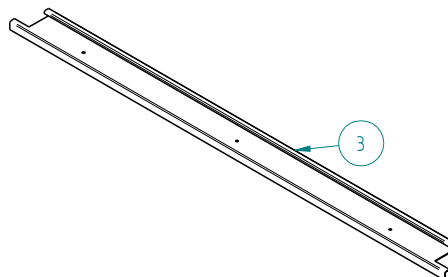
Référenciel de pièces



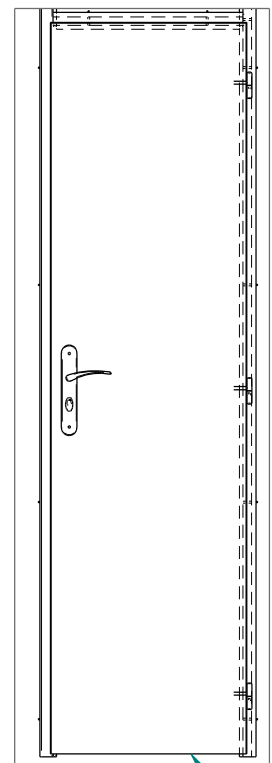
x4



x5



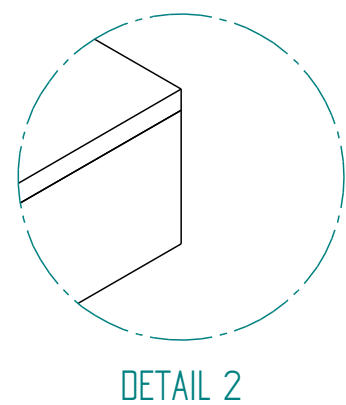
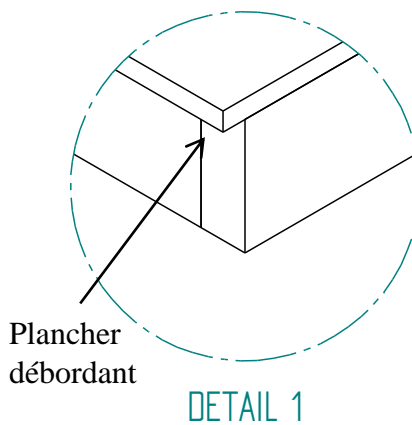
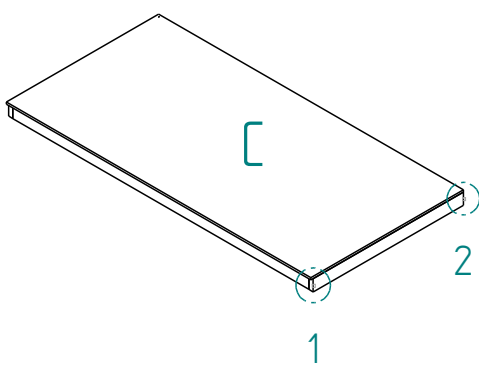
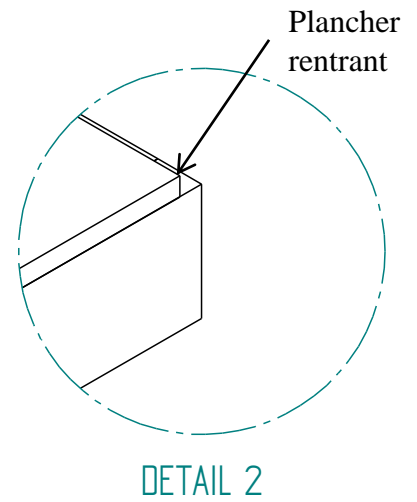
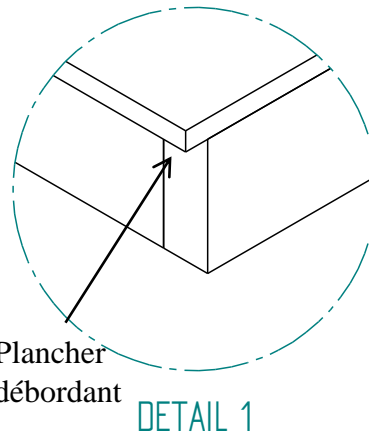
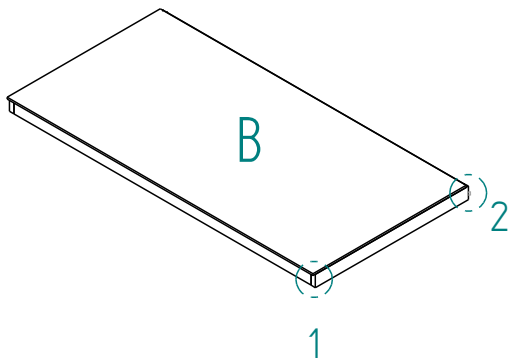
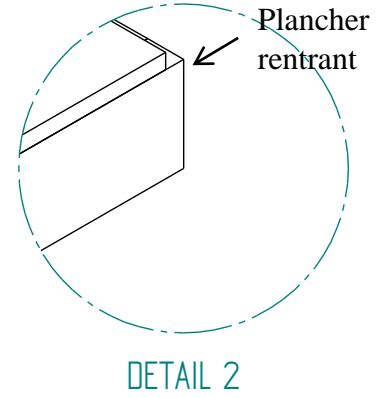
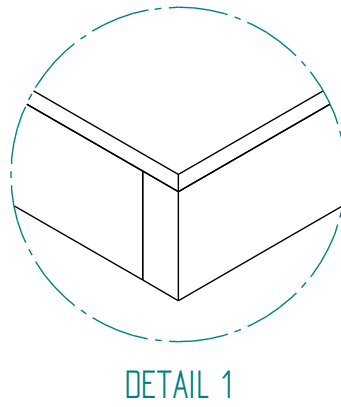
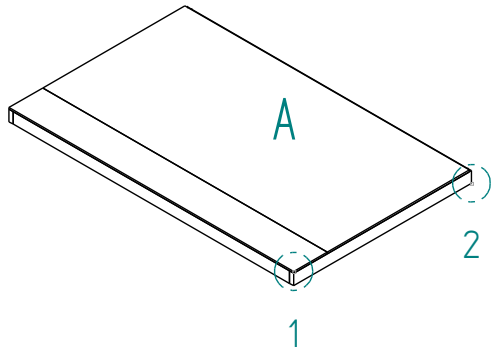
3



7

MONTAGE TITHOME C442 C452 BACHE

Eléments du plancher

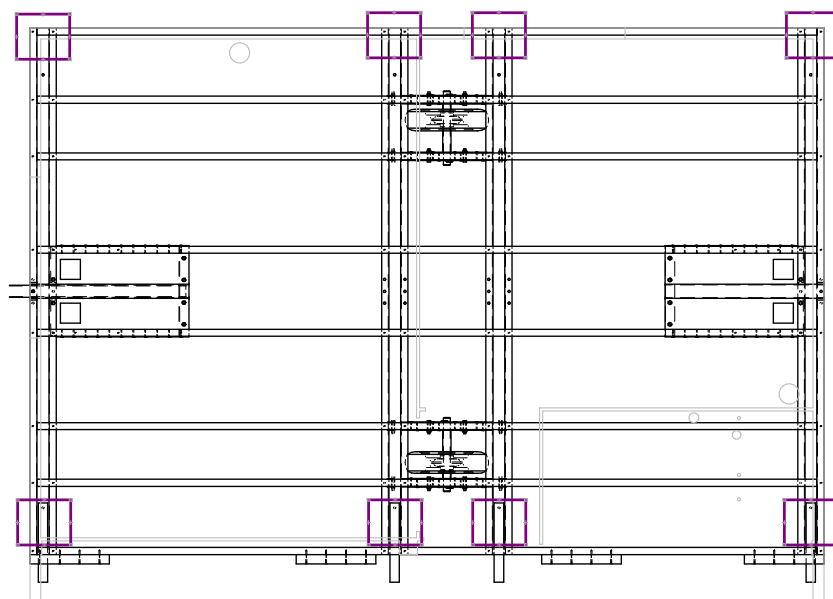


Pour le détail des vis, voir le document dotation donné avec l'enveloppe kraft situé dans le mobil-home.

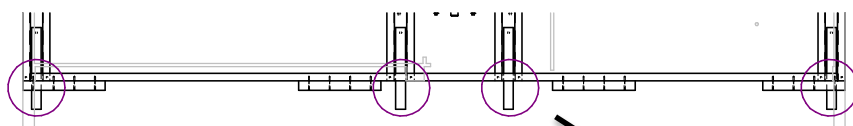
MONTAGE TITHOME C442 C452 BACHE

**1/ Calage de la partie fixe**

Mettre un point de calage sous chaque repère, (total de 8 calages). (Attention de ne pas obstruer la boîte de dérivation)

**2/ Opération levage partie toit amovible**

a / Dévisser les 4 cales de maintien du dessous



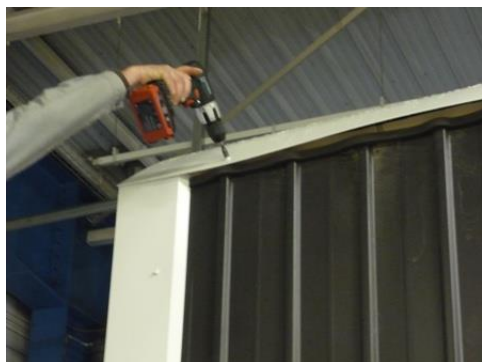
b / Enlever l'écusson bois de chaque coté



c / Enlever la planche de transport de chaque coté



d / Dévisser le faitage sur toute la longueur du coté amovible



e / Levage partie toit amovible



Soulever le toit à 4 personnes et avec un moyen de levage pour le maintenir à hauteur.



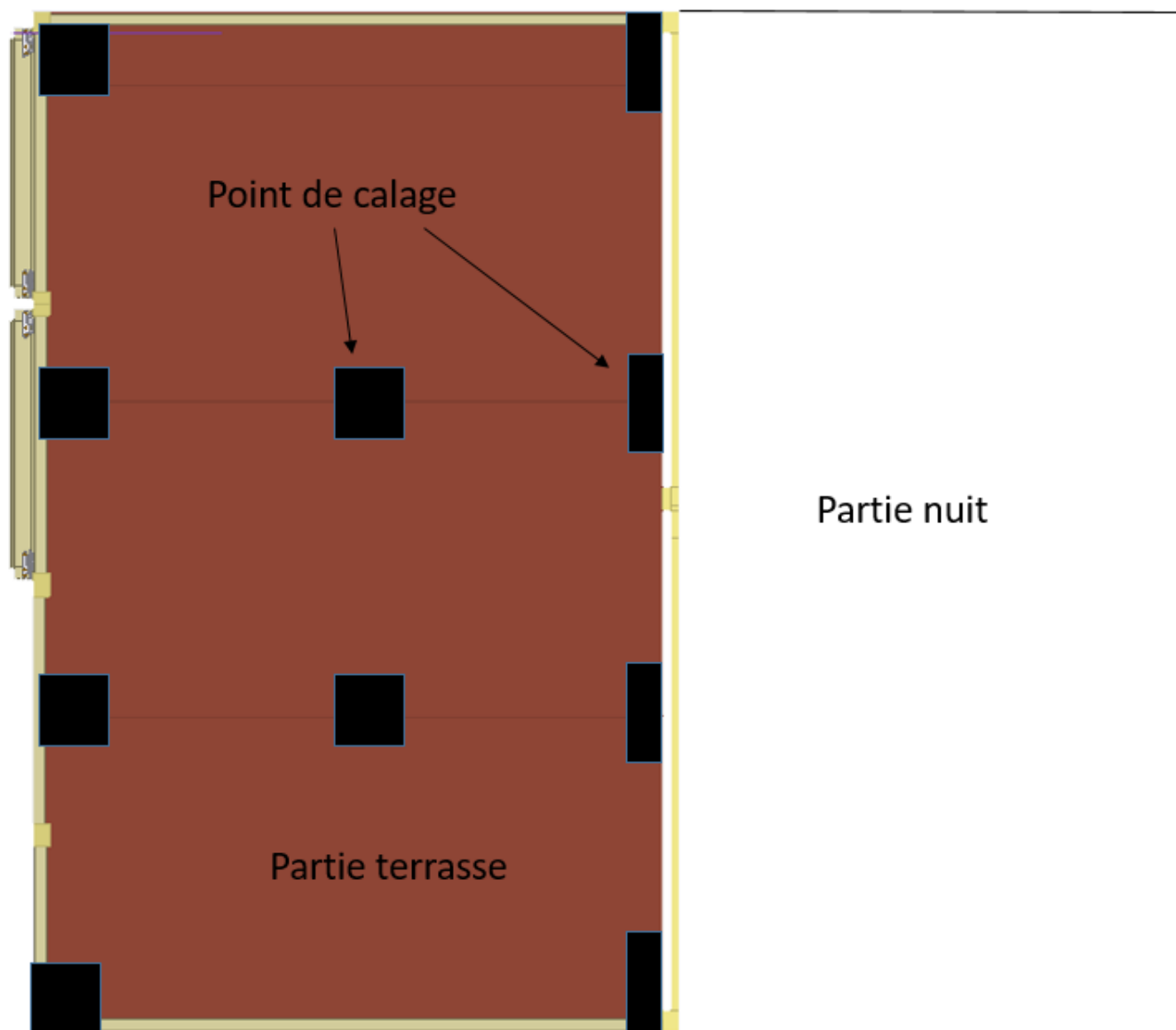
Vis de maintien

- Mettre deux étais à un hauteur de 2m60 pour un calage de 0m34 pour la partie fixe.
- Ecarter légèrement vers l'extérieur de l'aplomb du toit pour poser la terrasse.
- Fixer les étais par deux vis pour la sécurité.

3/ Pose des caillebotis

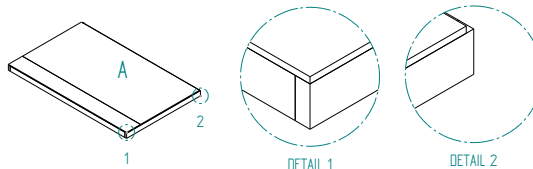
A cet instant dérouler le lino (qui se trouve dans la partie fixe) dans un endroit propre pour qu'il retrouve ça forme.

Vue de dessus avec les positions des points de calages à mettre en place lors du montage des 3 éléments composant la partie terrasse.

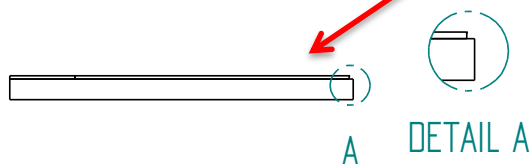


MONTAGE TITHOME C442 C452 BACHE

Pose du 1 er caillebotis (repère A)



Mettre un jeu de 2mm entre le caillebotis et le profil alu



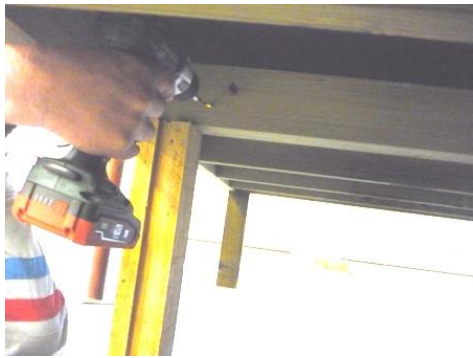
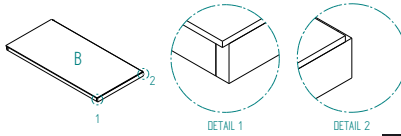
Point de calage et mettre de niveau



Visser le caillebotis à la partie fixe 3 vis de 4.5*80

MONTAGE TITHOME C442 C452 BACHE

Pose du 2 eme caillebotis (repère B)

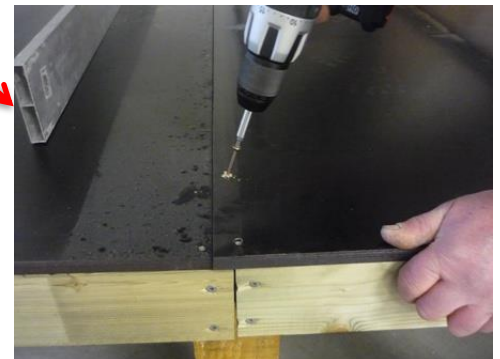


Visser par le dessous les deux caillebotis. 3 vis de 4.5*80 repartie sur la longueur.

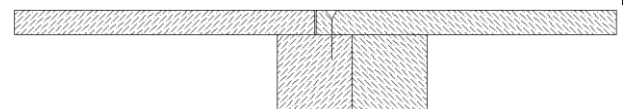
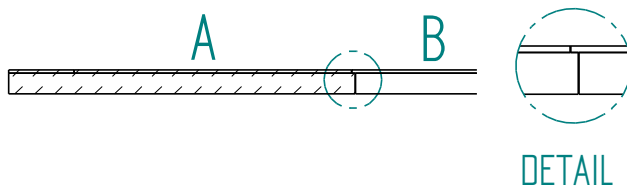
Visser le caillebotis à la partie fixe 3 vis de 4.5*80



Point de calage et mettre de niveau

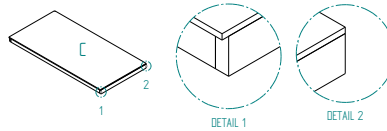


Visser par le dessus les deux caillebotis. 7 vis de 4.5*80 repartie sur la longueur.



MONTAGE TITHOME C442 C452 BACHE

Pose du 3 eme caillebotis (repère C)



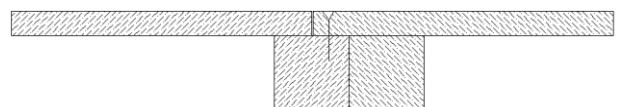
Visser par le dessous les deux caillebotis. 3 vis de 4.5*80 repartie sur la longueur.



Point de calage et mettre de niveau



Visser par le dessus les deux caillebotis. 7 vis de 4.5*80 repartie sur la longueur.

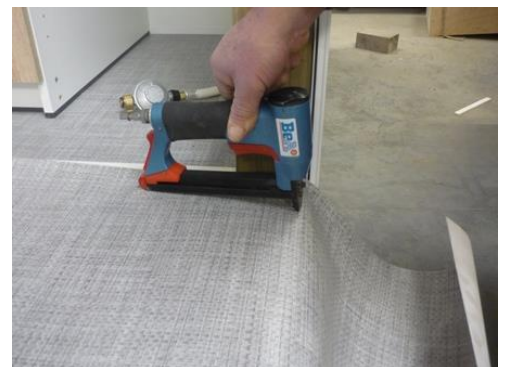


Une fois les caillebotis posés, passer un coup de balais.

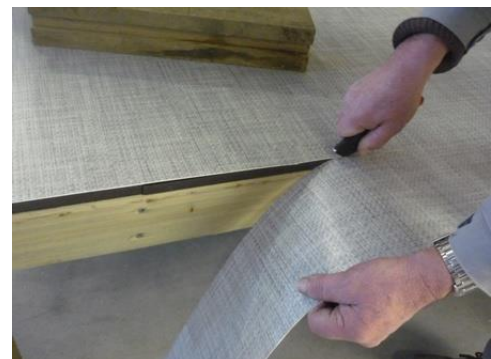
4/ Pose du lino

Poser le lino sur les caillebotis.

Mettre une agrafe à chaque coin, le lino bien tendu. (agrafe non fournies) Remplacer les agrafes par des vis tête fraisées.

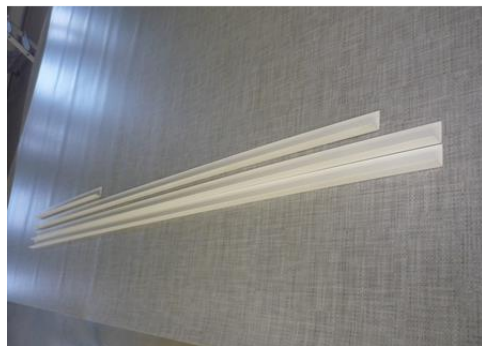


Couper le surplus de lino, puis agraffer sur toute la longueur à 1 cm du bord extérieure



MONTAGE TITHOME C442 C452 BACHE

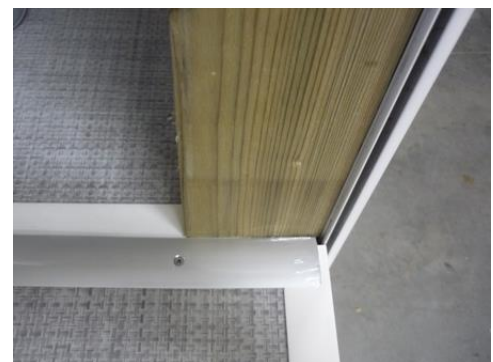
5/ Pose des cornières



Attention pas de chevauchement

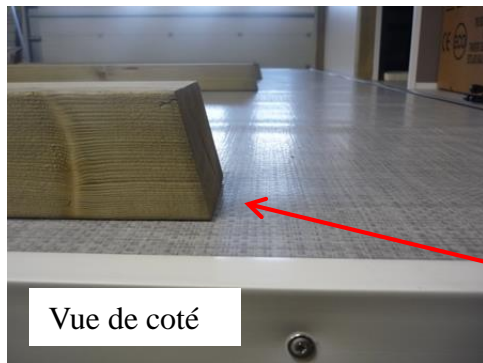
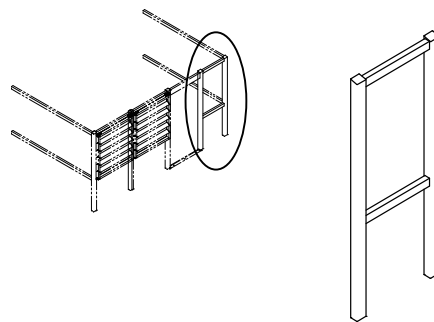


5/ Pose du seuil



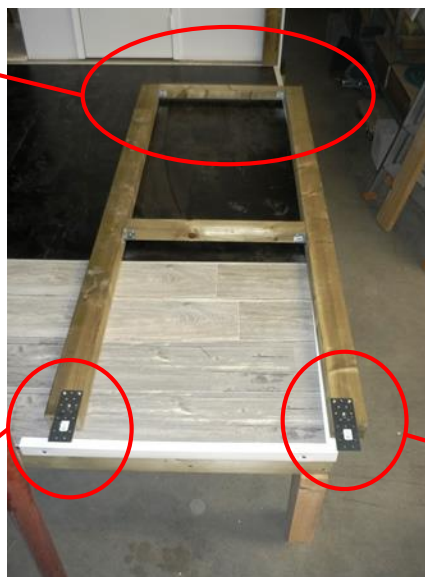
MONTAGE TITHOME C442 C452 BACHE

7/ Pose de la 1ere partie (repère D)



Vue de coté

Le haut de la pente doit être sur le bas



Mettre les platines à l'endroit précise. Fixer avec 3 vis de 3.9*25 inox



Bien positionner le poteau à l'angle de la terrasse. Visser l'ensemble sur le caillebotis avec 3 vis de 3.9*25 inox par platine.

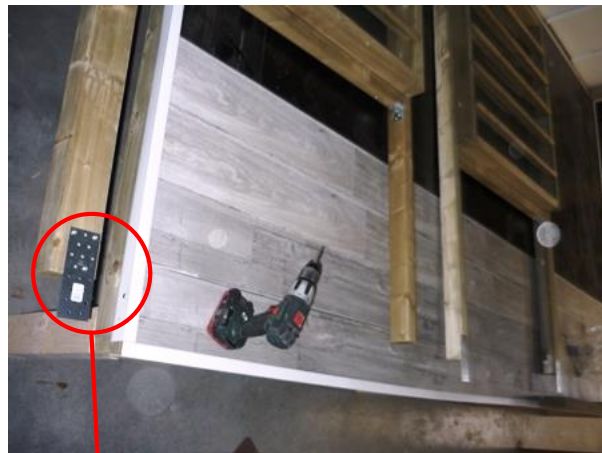
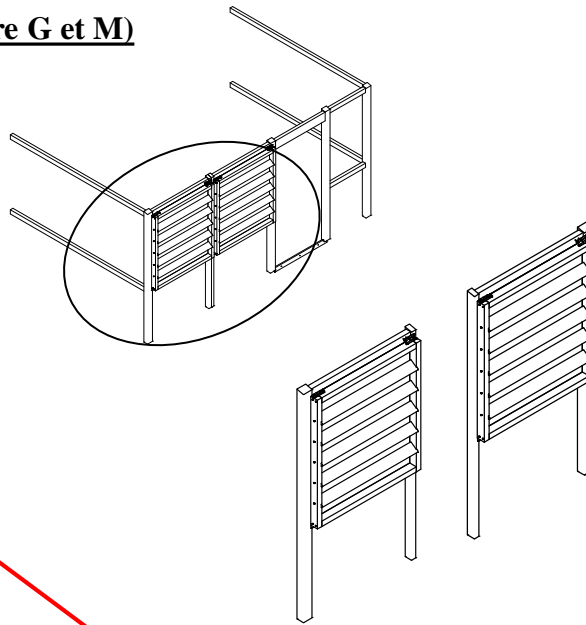
MONTAGE TITHOME C442 C452 BACHE

8/ Pose des platines et des ensembles (repère G et M)



Vue de coté

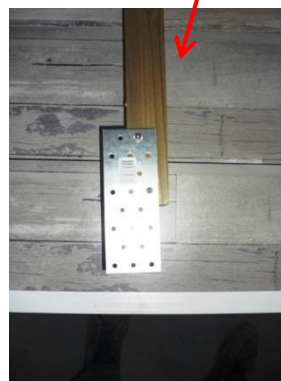
Le haut de la pente doit être sur le sol



Ne pas mettre de platine



Mettre la platine à l'endroit précise.
Fixer avec 3 vis de 3.9*25 inox



Mettre la platine a cheval sur le poteau.
Fixer avec 2 vis de 3.9*25 inox



Mettre la platine à l'endroit précise.
Fixer avec 3 vis de 3.9*25 inox

MONTAGE TITHOME C442 C452 BACHE

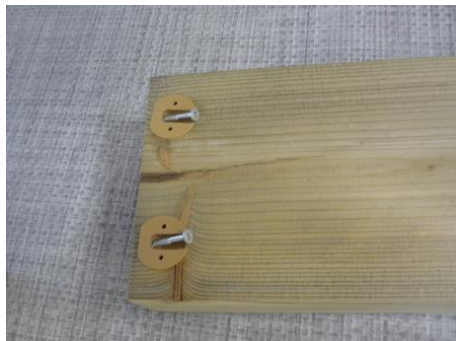
Positionner la traverse (repère 2) au sol, sans la visser, pour avoir l'écartement de la porte



Fixer l'ensemble (repère M) au caillebotis.

Remonter et fixer la traverse haute porte d'entrée, Repère 2. La fixation se fait par des chapelles placées à l'intérieure. Vis 4*30

Mettre les caches chapelles.



Fixer également l'ensemble (repère G) au caillebotis



Bien positionner le poteau à l'angle de la terrasse.
Visser l'ensemble sur le caillebotis avec 3 vis de 3.9*25 inox



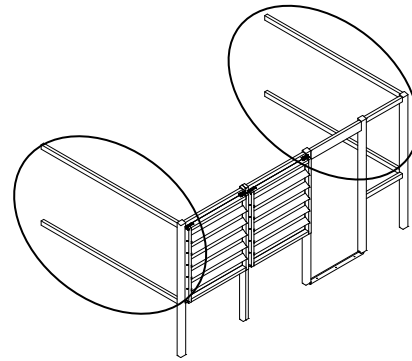
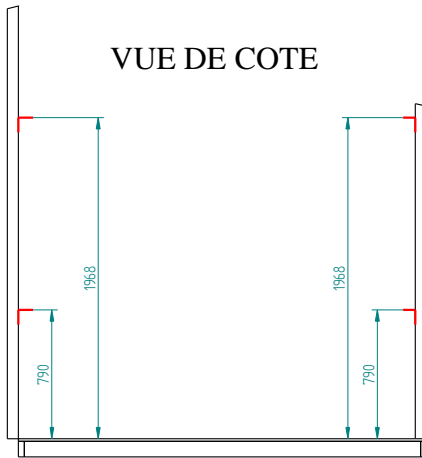
Les repères M et G sont visser ensemble par 4 vis à répartir sur la hauteur. 4 vis de 4*80

Finir de visser le repère G à la platine avec 2 vis de 3.9*25 inox.

MONTAGE TITHOME C442 C452 BACHE

9/ fixation des traverses en pignon (repère 1 lg 2432)

VUE DE COTE



- Relever la hauteur des deux équerres déjà fixé sur le poteau en partie avant.
- Puis les reporter sur le montant opposé, se trouvant sur la partie en dur du mobil home. Fixer les équerres et les traverses (repère 1 lg 2432).
- Opération à faire sur les deux pignons



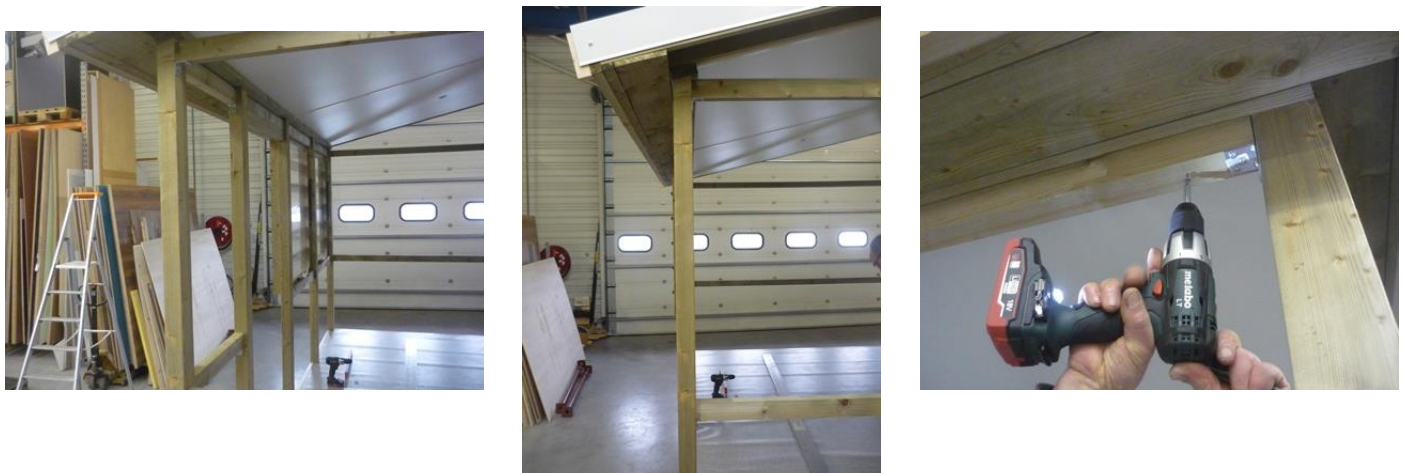
10/ Fixation de l'ensemble à la couverture

Bien aligner les 5 poteaux.

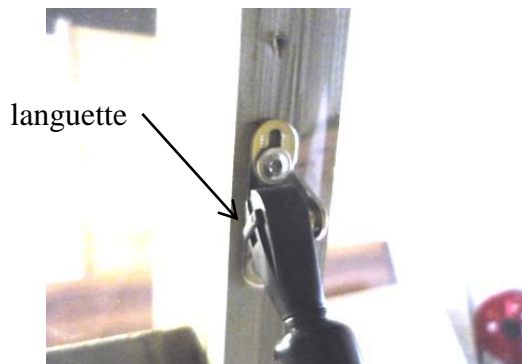
Enlever les étais

Visser les traverses hautes à la couverture. (perçages déjà effectués sur les traverses)

2 vis de 5*100 inox par traverse



11/ Pose des vérins



Libérer la languette sans la sortir totalement du vérin. Clipser le vérin sur la fenêtre et le verrouiller en appuyant sur la languette.

Ouvrir la fenêtre en grand.



Mettre l'autre extrémité du vérin et verrouiller également avec la languette.

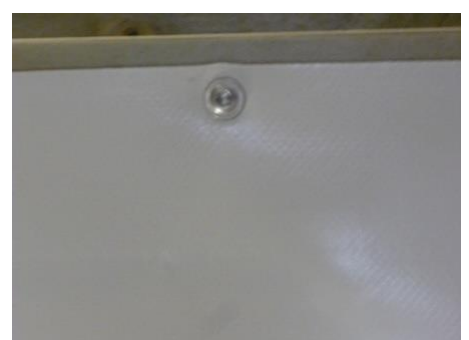
Vérifier le bon fonctionnement de la fenêtre.

12/ Mise en place de la bâche

Dérouler les bâches sur la terrasse pour ne pas l' abimer.

Prendre la bâche pignon gauche, mettre le grand coté dans le profil jonc jusqu'en haut et mettre les vis comme indiquées sur le plan page suivante.

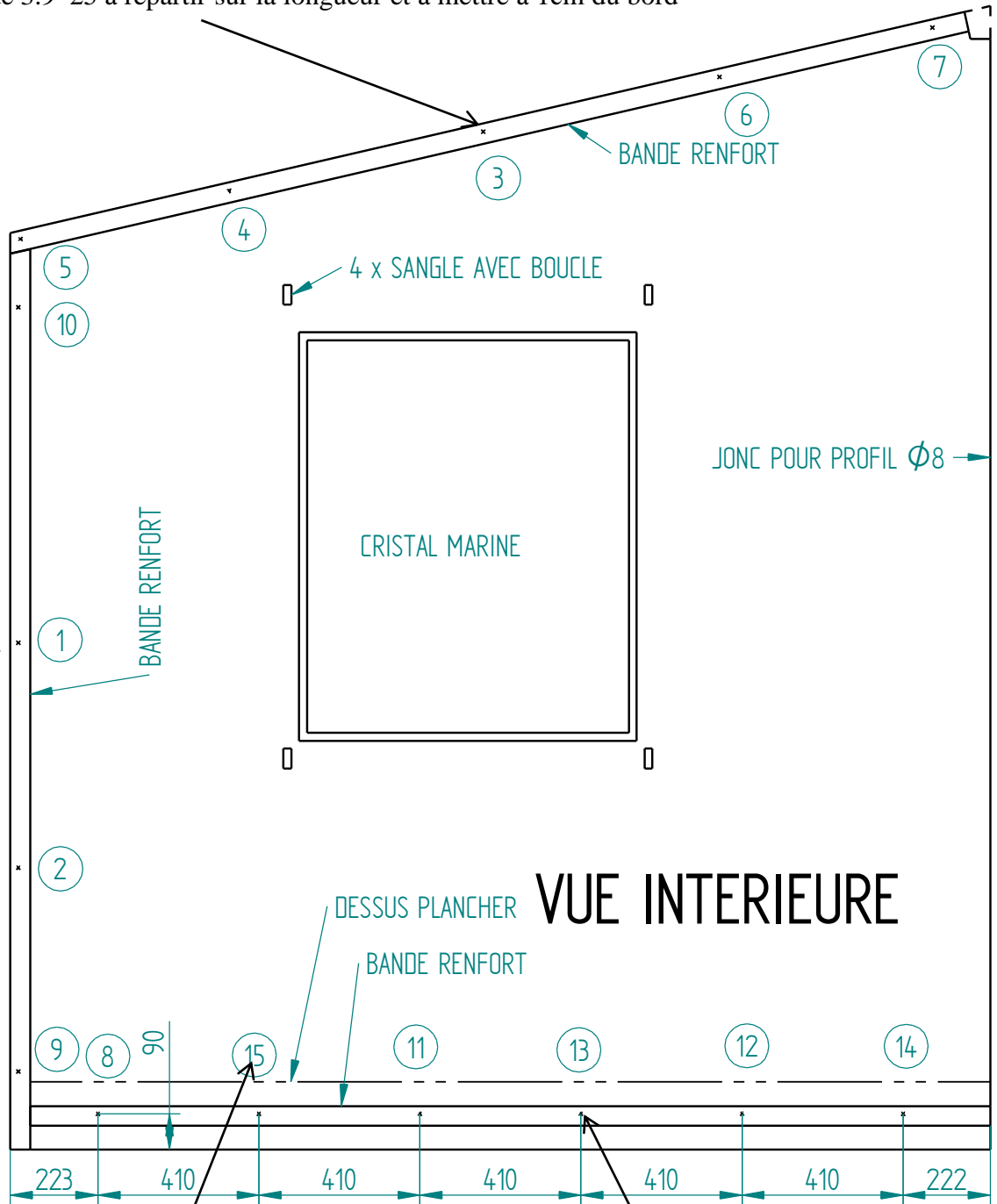
Refaire la même opération pour le pignon droit



MONTAGE TITHOME C442 C452 BACHE

5 vis de 3.9*25 à répartir sur la longueur et à mettre à 1cm du bord

4 vis de 3.9*25 à répartir sur la hauteur et à mettre à 1cm du bord



Ordre de vissage pour une meilleure toile tendu

6 vis de 3.9*25 sur la longueur



Pour finir mettre la pare close en haut .
4 vis de 4*40 à répartir sur la longueur

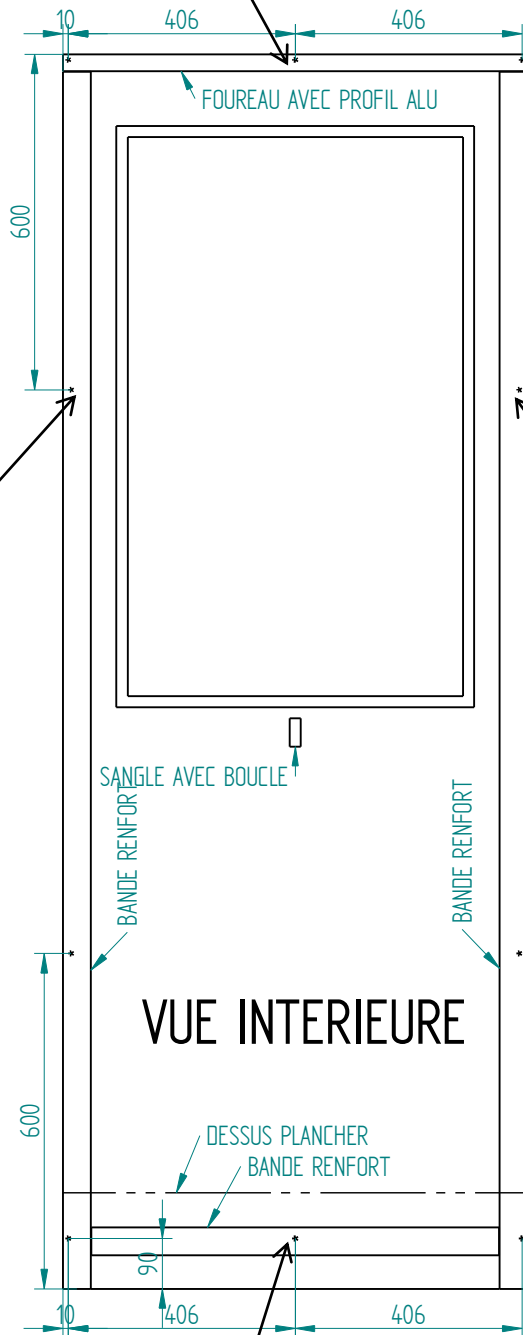
MONTAGE TITHOME C442 C452 BACHE

Bâche façade droite

3 vis de 3.9*25 à 1 cm du bord



2 vis sur la hauteur 3.9*25 à 1cm du bord



2 vis sur la hauteur 3.9*25 à 1cm du bord

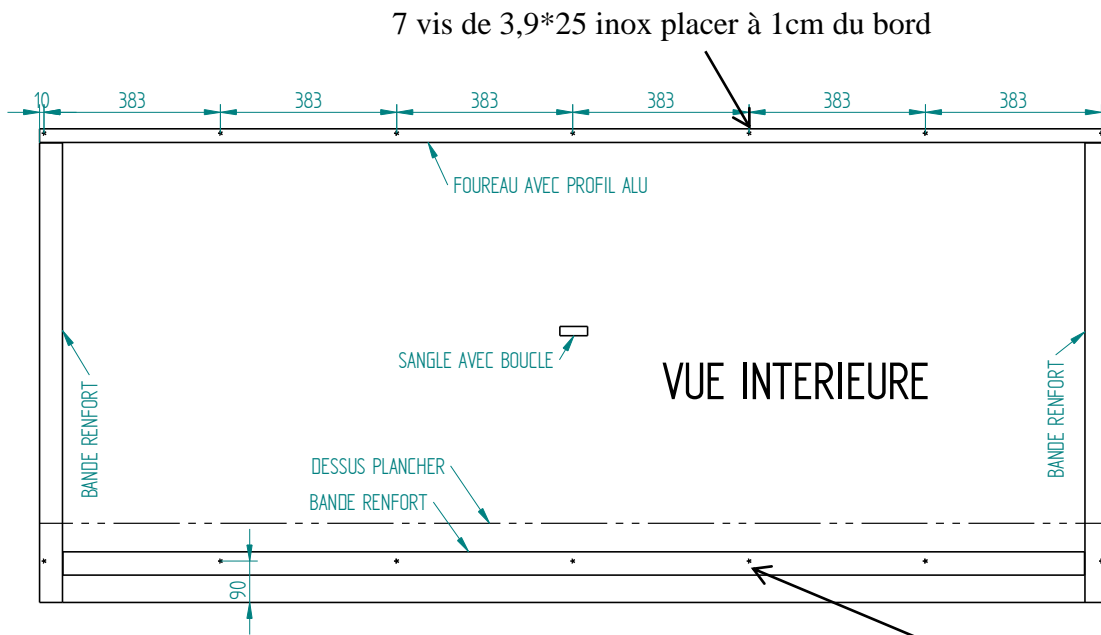
VUE INTERIEURE

3 vis de 3.9*25



MONTAGE TITHOME C442 C452 BACHE

Bâche façade gauche



La bâche vient à 5mm de l'appuis de fenêtre comme ci-dessous

7 vis de 3,9*25 inox



Pour finir mettre les sangles



MONTAGE TITHOME C442 C452 BACHE

Poser les cornières d'angles



8 vis par angle de 3*20 inox à répartir sur la longueur

13/ Préparation et pose du bâti porte

Récupérer l'ensemble du bâti porte dans la chambre.
Attention pièce fragile.

Dégonder la porte de son ossature.

Récupérer le cadre intérieure (cornière)

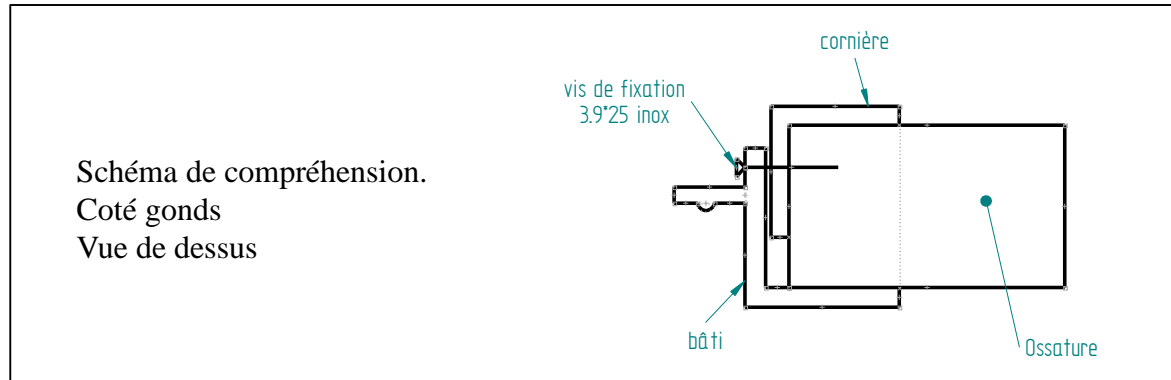
Présenter le seuil et la cornière
Mettre du silicone de chaque coté.



MONTAGE TITHOME C442 C452 BACHE

Présenter l'autre partie du bâti

ATTENTION FAIRE L'OPERATION SI DESSOUS QUE SUR LE COTE DES GONDS

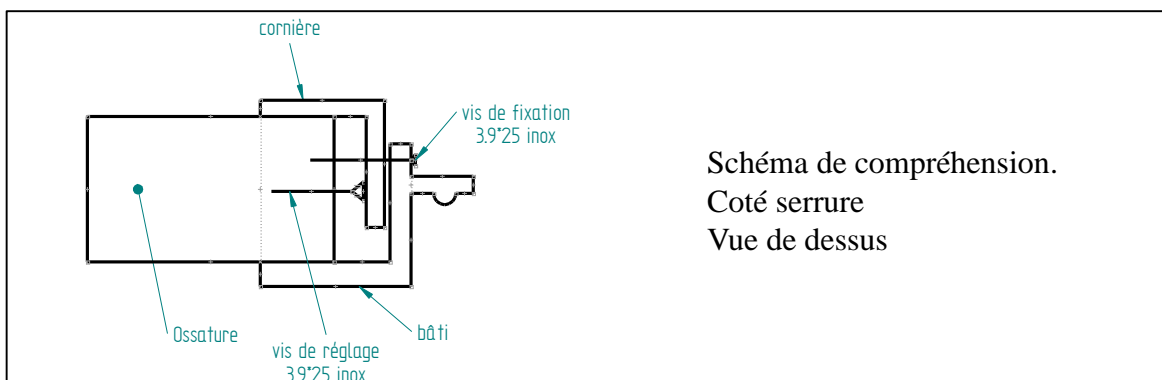


Maintenir l'ensemble avec un serre joint, faire un perçage sur le bâti et cornière intérieure diam 4. 3 perçages sur la hauteur à répartir. Vis de 3.9*25

Ensuite bien mettre le seuil (repère 3) en butée au niveau du montant des gonds. Visser le seuil vis de 3.9*25.



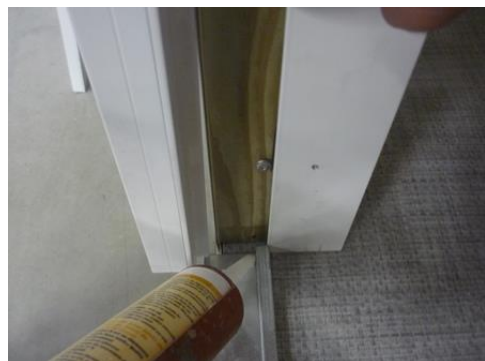
ATTENTION FAIRE L'OPERATION SI DESSOUS QUE SUR LE COTE SERRURE



MONTAGE TITHOME C442 C452 BACHE



Ecarter légèrement la cornière et le bâti, mettre les 3 vis de réglage à répartir sur la hauteur. Ne pas enfoncer totalement.



Mettre du silicone



Ensuite faire la même opération que la partie gond.

Serrer l'ensemble avec un serre joint, faire un perçage sur le bâti et cornière diam 4.

3 perçages sur la hauteur à répartir. Vis de 3.9*25 (vis de fixation)



- Pose de la porte

Poser la porte. Puis faire des réglages si nécessaire en jouant sur les calages sous la terrasse ou avec les vis de réglage coté serrure.

La porte doit se fermer correctement sans frotter.

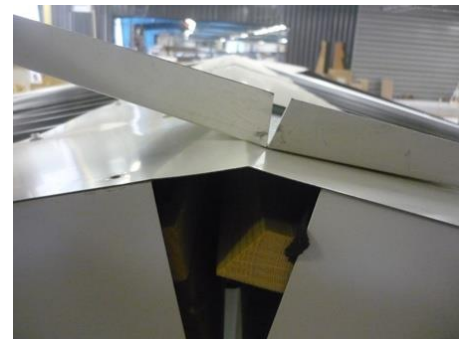
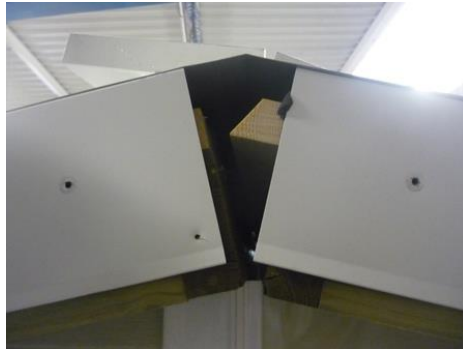
MONTAGE TITHOME C442 C452 BACHE

- Fixation du bloc porte

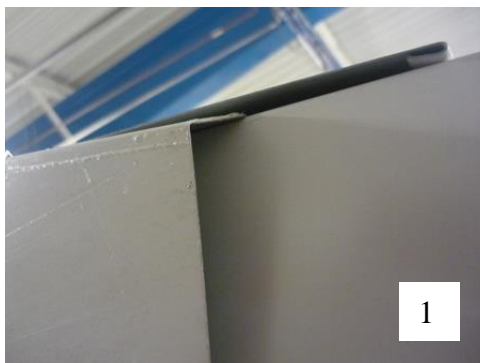


Le bloc porte se pose sous le cristal marine sur la traverse basse. Vis de 5*50

14/ Fixation écusson



Enlever les vis gênantes en façade et dessus



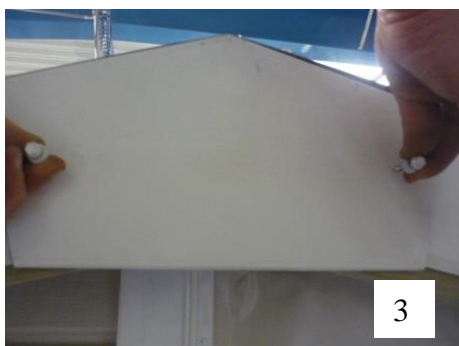
1



2

Mettre l'écusson entre la faitière et la rive (1/2).

Fixer l'écusson (3/4) et visser la faitière sur toute la longueur (5). 12 vis (1 onde sur 2)



3



4



5

15/ Pose de la gouttière



Enlever les deux cales de protection rives



Dévisser la gouttière qui est fixée sur la façade arrière.
(Rappel il n'y a pas de gouttière à l'arrière)



Entraxe de 180 mm

Entraxe de 666 mm

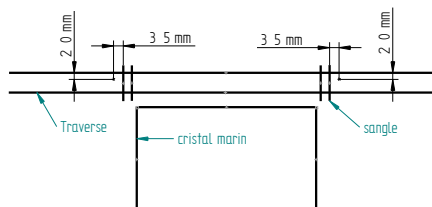
Poser les crochets gouttière au nombre de 7, avec de la vis 3.9*25 inox.
Avec une entraxe de 666 mm et 180 mm au extrémité.
Clipser la gouttière.



MONTAGE TITHOME C442 C452 BACHE

16/ Pose tringle et rideaux

Pose des supports de tringle coté pignon

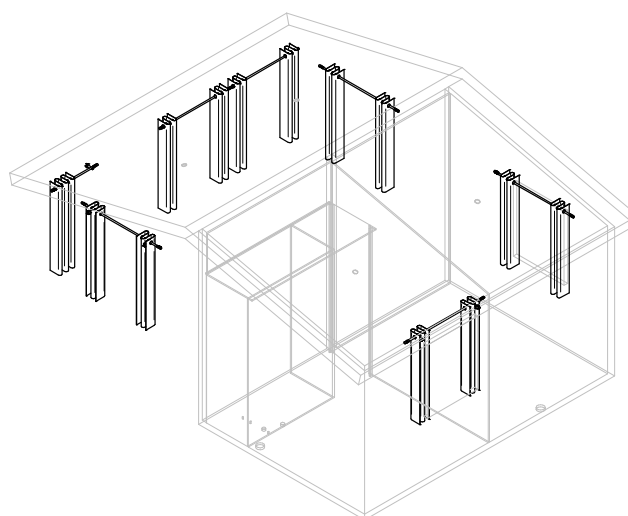


La pose de la vis du haut se fait à 35mm de la sangle et 20 mm du haut de la traverse

Pose des supports de tringle sur façade



Même opération pour les supports en façade avant avec 30mm des montant et 20mm en hauteur



17/ Pose du cache flèche

Sur les pignons mettre les caches flèche au niveau du bardage vinyl en partie fixe

**18/ Finitions**

Finir le montage par l'installation du lit avec son matelas, du réfrigérateur, de la table avec les chaises.

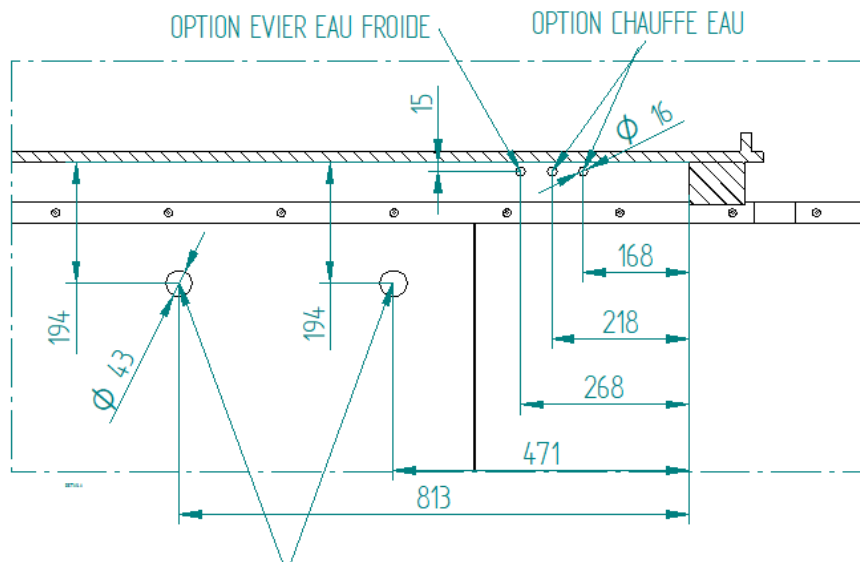
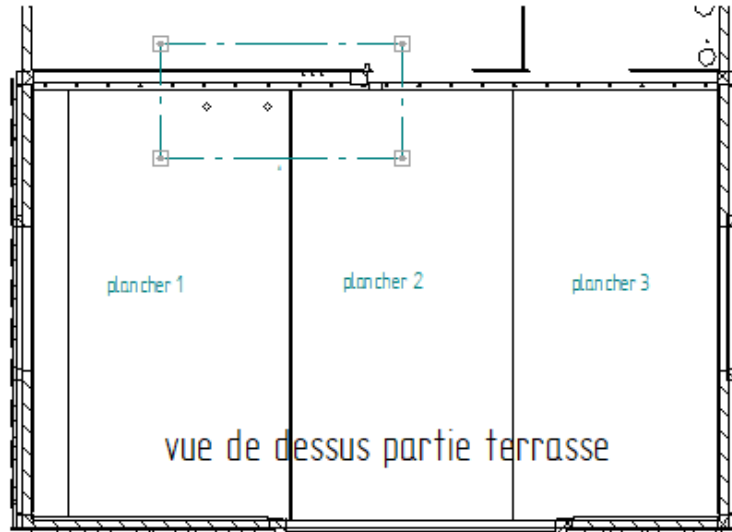
Régler également les portes coulissantes et les portes de meubles.

Pour les tithome C452 et C451 pages suivantes pour les options

MONTAGE TITHOME C442 C452 BACHE

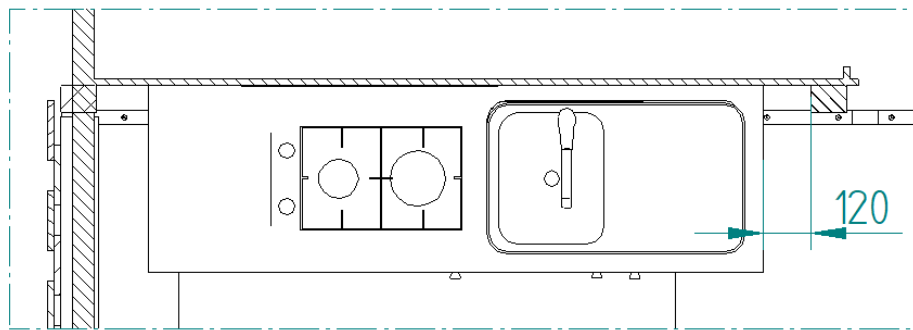


Seulement pour les Tithome C452
faire les perçages sur la partie terrasse, suivant les options choisies



Perçages pour évacuation evier et chauffe eau.
Perçage à faire par le client.

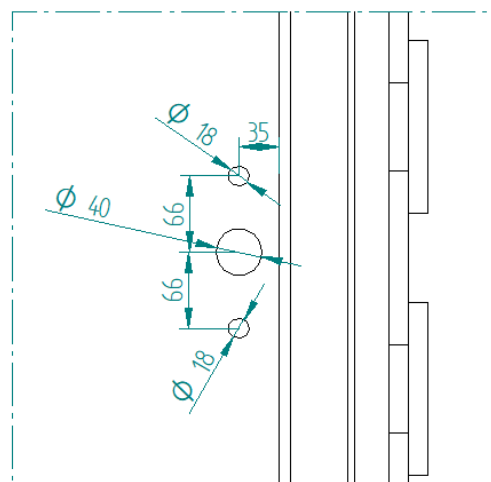
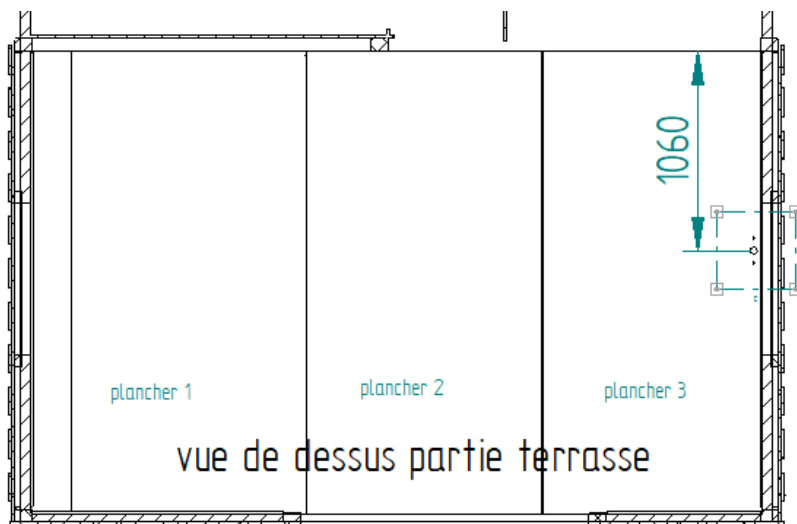
Pour finir placer le meuble cuisine et la crédence en fonction des perçages effectués.
Faire les raccordements eau et gaz



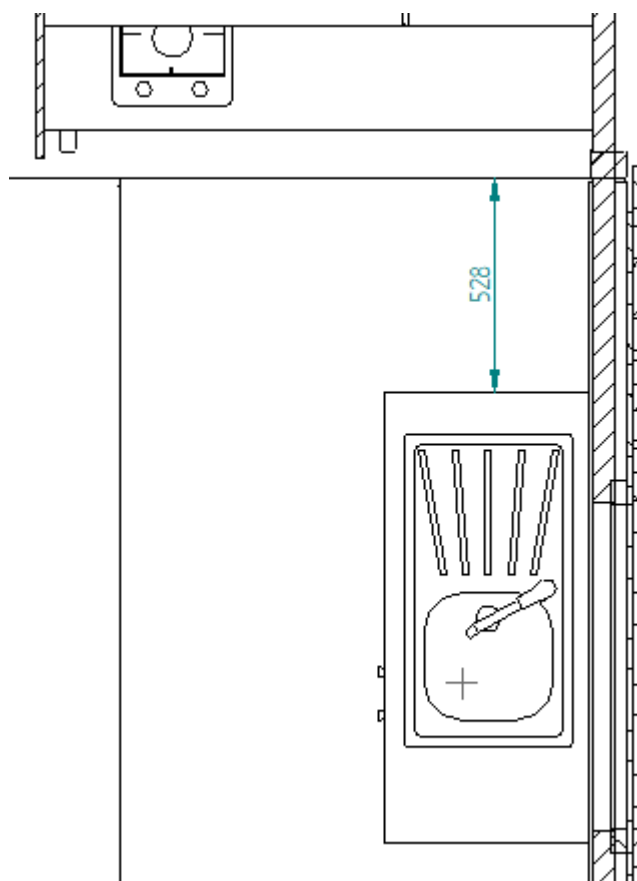
MONTAGE TITHOME C442 C452 BACHE



Seulement pour les Tithome C451
faire les perçages sur la partie terrasse.



DETAIL C



Pour finir placer le meuble cuisine
en fonction des perçages effectués.
Dérouler le réseau eau se trouvant sous
la partie nuit et faire le raccordement.